

Série NCS ISO 15552 Perfilado ø32 à 125mm

Equipamento que executa o trabalho mecânico (força linear). Dimensional padronizado conforme norma ISO 15552. Com uma grande gama de versões e fixações. Camisa perfilada com canal para sensor magnético.

PRESSÃO MÁXIMA:	10,5 bar (150 psi). 20,0 bar para Hidráulico Baixa Pressão.
TEMPERATURA:	-30°C à +80°C (PU). -25°C à +180°C (Viton). -20°C à +70°C (Sensor).
FLUÍDO:	Ar filtrado e lubrificado, ou não. (para vedação PU, demais sempre lubrificado).
DIÂMETROS:	ø32 até ø125mm.
MATERIAL:	Cabeçotes - Alumínio / Haste - SAE 1045 ou Inox. Camisa - Alumínio Anodizado / Vedações - Buna-N, PU ou Viton. Componentes - Alumínio, SAE 1045.
VERSÕES:	Vide codificação. Opção com êmbolo magnético. Opção com haste e porcas em Inox. Com amortecimento de fim de Curso <i>standard</i> . Sensor vide seção 1.9 .
MONTAGEM:	Fixação por roscas dianteiras ou traseiras nos cabeçotes (<i>standard</i>). Outras opções de fixação, consultar seção 1.9 . Pode ser montado em qualquer posição.
SIMBOLOGIA:	Vide dimensional respectivo.



1

CODIFICAÇÃO

VEDAÇÃO/ÊMBOLO		DIÂMETRO	FIXAÇÕES	VERSÕES	CURSO (mm)	PINTURA
P Poliuretano (PU)		0 3 2	- Sem Fixação	B Básico Standard	2.000mm Máximo	Standard (omitir)
Z Poliuretano (PU) / Magnético		0 4 0	C Cantoneira	* A Avanço Mola	Maiores, sob consulta	P Cabeçotes e Camisa em Preto EPOXI
F Viton A.Metálica (FKM)		0 5 0	F Flange Dianteiro	** R Retorno Mola		
G Viton A.Met. (FKM) Magnético		0 6 3	M Munhão Deslocável	N Básico c/ Sanf. Nylon		
N Buna-N A.Metálica (Raspador)		0 8 0	R Flange Traseiro	P Básico c/ Sanf. PVC		
R Buna-N A.Met. / Magnético		1 0 0	A Munhão Fixo Dianteiro	H Haste Passante		
		1 2 5	B Munhão Fixo Traseiro	Y Haste Pass. c/ Sanf. Nylon		
			Q Artic.Tras. Fêmea CM Modelo Alumínio (<i>Standard</i>)	J Haste Pass. c/ Sanf. PVC		
			V Artic.Tras. Macho CM Modelo Alumínio (<i>Standard</i>)	T Duplex Contínuo		
			G Artic.Tras. Fêmea CS Modelo Soldada	D Duplex Geminado		
			I Artic.Tras. Macho CS Modelo Soldada	W Duplex Gem. c/ Sanf. Nylon		
			S Artic.Tras. Fêmea CP Modelo Micro-Fundida	M Duplex Gem. c/ Sanf. PVC		
			T Artic.Tras. Macho CP Modelo Micro-Fundida	K Curso Regulável no Avanço		
				L Curso Regulável no Retorno		
				Z Hidráulico Baixa Pressão		

KIT REPARO

DIÂMETRO	VEDAÇÃO	VERSÕES
0 3 2	P Poliuretano (PU)	B Básico, Retorno Mola, Básico c/ sanfona
0 4 0	V Viton	H Haste Passante, Avanço Mola, Haste Pass. c/ sanfona, Curso Regulável no Avanço
0 5 0		D Duplex Geminado, Duplex Gem c/ sanfona
0 6 3		T Duplex Contínuo
0 8 0		Z Hidráulico Baixa Pressão
1 0 0		L Curso Regulável no Retorno
1 2 5		

Para Sanfonas de Borracha, Consultar.

■ Seleção Standard

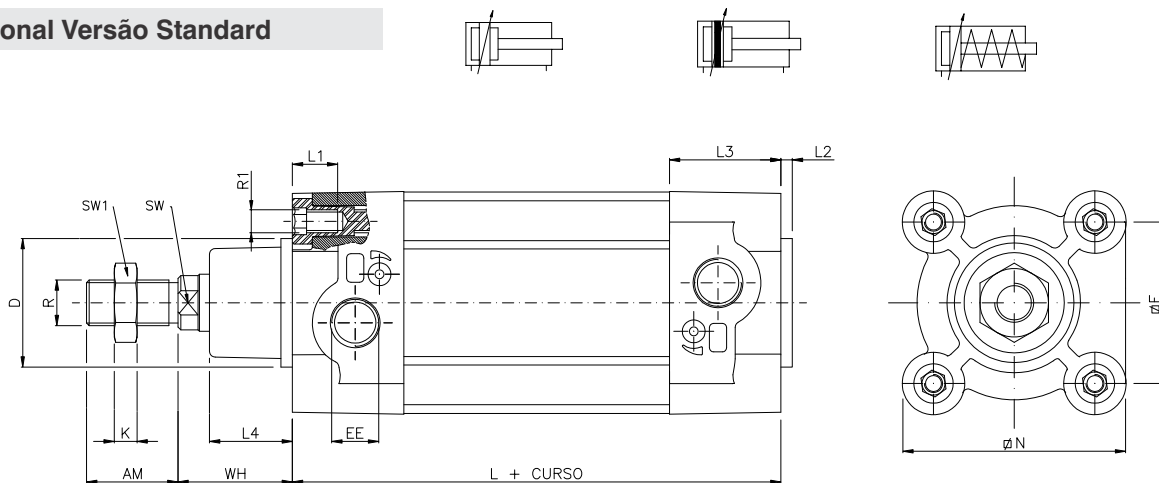
NOTAS: * Sob Consulta

** Curso Máximo:

Diâm.50 = 100mm
Demais Diâm. = 50mm

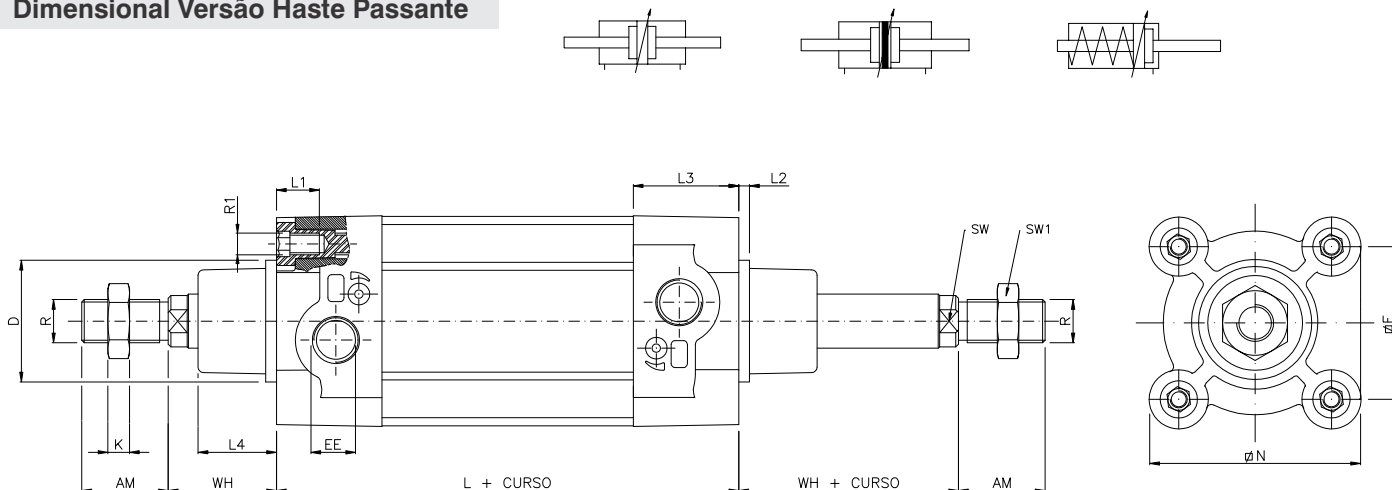
DIMENSIONAL

Dimensional Versão Standard



\varnothing CIL	\varnothing Haste	AM	\varnothing D	EE	\varnothing F	K	L	L1	L2	L3	L4	\varnothing N	R	R1	SW	Sw1	WH
32	12	22	30	G 1/8"	32,5	6	94	16	4	29	19,5	47	M10x1,25	M6x1	10	17	26
40	16	24	35	G 1/4"	38	7	105	16	4	29,5	22	53,5	M12x1,25	M6x1	13	19	30
50	20	32	40	G 1/4"	46,5	8	106	16	4	32,5	29	64,5	M16x1,5	M8x1,25	17	24	37
63	20	32	45	G 3/8"	56,5	8	121	16	4	39	29	78	M16x1,5	M8x1,25	17	24	37
80	25	40	45	G 3/8"	72	9	128	18	4	39	35	95,5	M20x1,5	M10x1,5	22	30	46
100	25	40	55	G 1/2"	89	9	138	18	4	44	35	114,5	M20x1,5	M10x1,5	22	30	51
125	32	54	60	G 1/2"	110	14	160	22	10	44,5	41	143	M27x2	M12x1,75	27	38,1	65

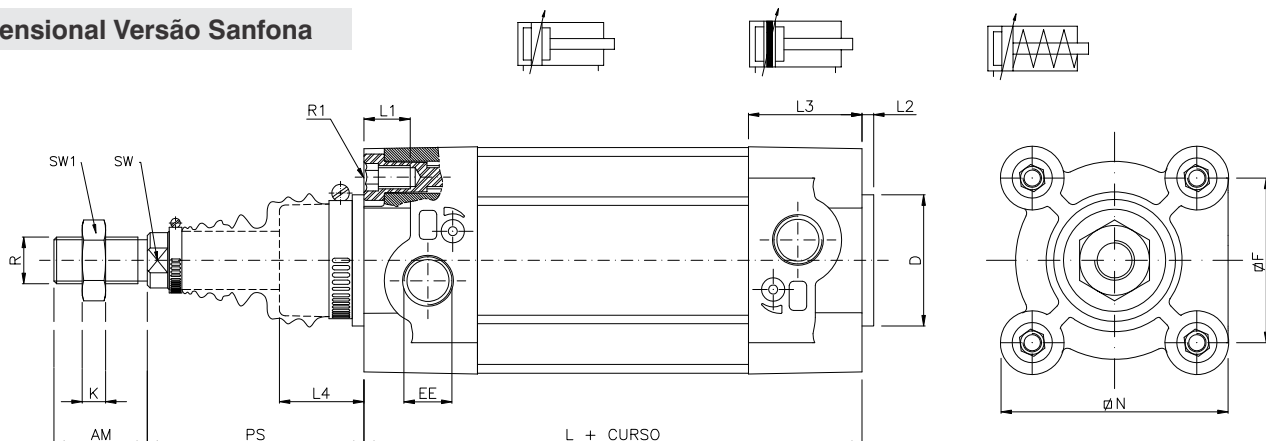
Dimensional Versão Haste Passante



\varnothing CIL	\varnothing Haste	AM	\varnothing D	EE	\varnothing F	K	L	L1	L2	L3	L4	\varnothing N	R	R1	SW	Sw1	WH
32	12	22	30	G 1/8"	32,5	6	94	16	4	29	19,5	47	M10x1,25	M6x1	10	17	26
40	16	24	35	G 1/4"	38	7	105	16	4	29,5	22	53,5	M12x1,25	M6x1	13	19	30
50	20	32	40	G 1/4"	46,5	8	106	16	4	32,5	29	64,5	M16x1,5	M8x1,25	17	24	37
63	20	32	45	G 3/8"	56,5	8	121	16	4	39	29	78	M16x1,5	M8x1,25	17	24	37
80	25	40	45	G 3/8"	72	9	128	18	4	39	35	95,5	M20x1,5	M10x1,5	22	30	46
100	25	40	55	G 1/2"	89	9	138	18	4	44	35	114,5	M20x1,5	M10x1,5	22	30	51
125	32	54	60	G 1/2"	110	14	160	22	10	44,5	41	143	M20x2	M12x1,75	27	38,1	65

DIMENSIONAL

Dimensional Versão Sanfona



PS (PROLONGAMENTO SANFONA)

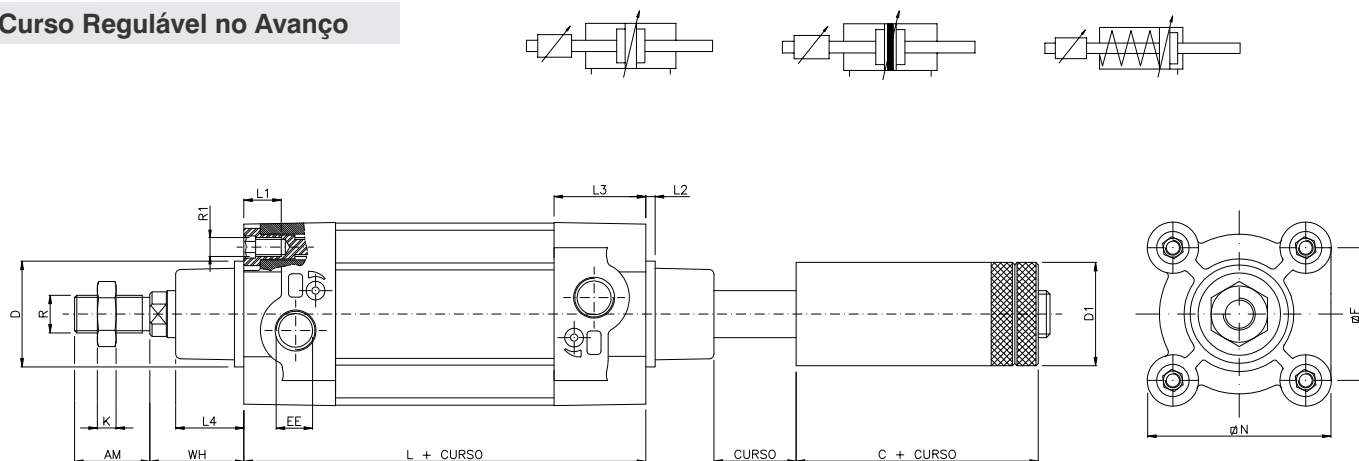
PS = WH + (0,25 x CURSO) - Sanf. **Nylon**

PS = WH + 30 + (0,25xCURSO) - Sanf. **PVC**

PS = Sob Consulta - Sanf. **Borracha**

\varnothing CIL	\varnothing Haste	AM	\varnothing D	EE	\varnothing F	K	L	L1	L2	L3	L4	\varnothing N	R	R1	SW	Sw1	WH
32	12	22	30	G 1/8"	32,5	6	94	16	4	29	19,5	47	M10x1,25	M6x1	10	17	26
40	16	24	35	G 1/4"	38	7	105	16	4	29,5	22	53,5	M12x1,25	M6x1	13	19	30
50	20	32	40	G 1/4"	46,5	8	106	16	4	32,5	29	64,5	M16x1,5	M8x1,25	17	24	37
63	20	32	45	G 3/8"	56,5	8	121	16	4	39	29	78	M16x1,5	M8x1,25	17	24	37
80	25	40	45	G 3/8"	72	9	128	18	4	39	35	95,5	M20x1,5	M10x1,5	22	30	46
100	25	40	55	G 1/2"	89	9	138	18	4	44	35	114,5	M20x1,5	M10x1,5	22	30	51
125	32	54	60	G 1/2"	110	14	160	22	10	44,5	41	143	M27x2	M12x1,75	27	38,1	65

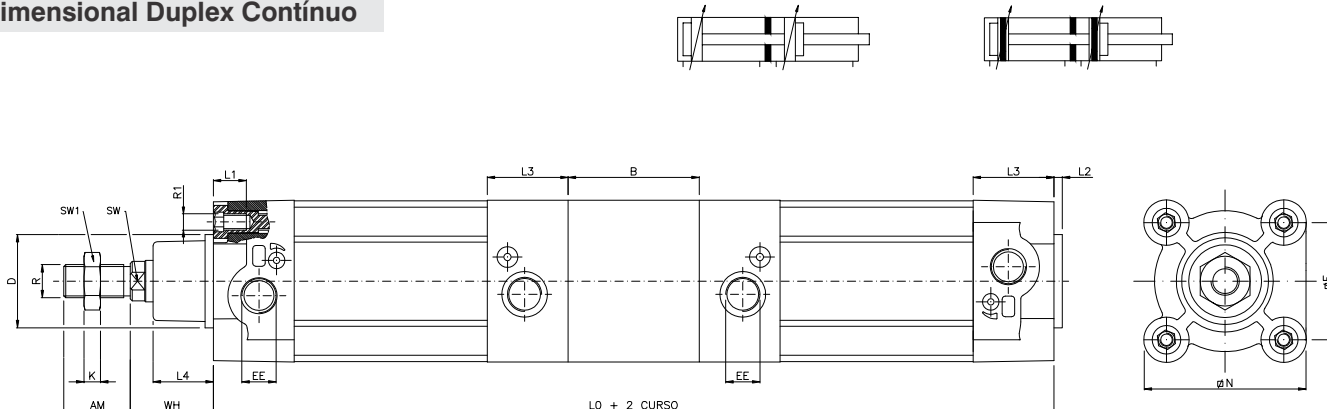
Curso Regulável no Avanço



\varnothing CIL	\varnothing Haste	AM	C	\varnothing D	\varnothing D1	EE	\varnothing F	K	L	L1	L2	L3	L4	\varnothing N	R	R1	SW	Sw1	WH
32	12	22	26,5	30	30	G 1/8"	32,5	6	94	16	4	29	19,5	47	M10x1,25	M6x1	10	17	26
40	16	24	29	35	35	G 1/4"	38	7	105	16	4	29,5	22	53,5	M12x1,25	M6x1	13	19	30
50	20	32	54	40	44	G 1/4"	46,5	8	106	16	4	32,5	29	64,5	M16x1,5	M8x1,25	17	24	37
63	20	32	54	45	44	G 3/8"	56,5	8	121	16	4	39	29	78	M16x1,5	M8x1,25	17	24	37
80	25	40	60	45	44	G 3/8"	72	9	128	18	4	39	35	95,5	M20x1,5	M10x1,5	22	30	46
100	25	40	60	55	44	G 1/2"	89	9	138	18	4	44	35	114,5	M20x1,5	M10x1,5	22	30	51
125	32	54	65	60	55	G 1/2"	110	14	160	22	10	44,5	41	143	M27x2	M12x1,75	27	38,1	65

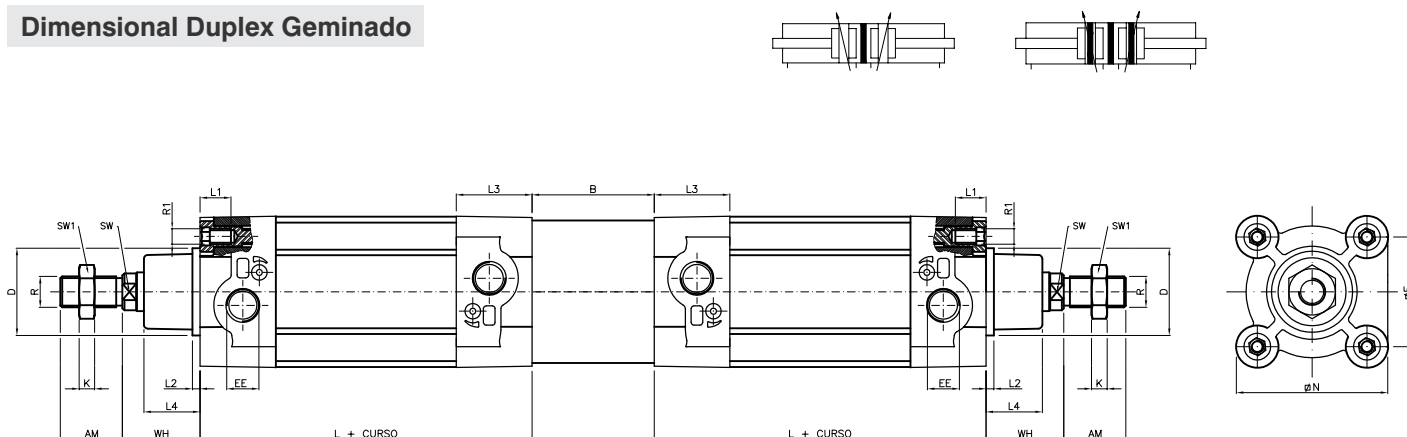
DIMENSIONAL

Dimensional Duplex Contínuo



\varnothing CIL	\varnothing Haste	AM	B	\varnothing D	EE	\varnothing F	K	L0	L1	L2	L3	L4	\varnothing N	R	R1	SW	Sw1	WH
32	12	22	55	30	G 1/8"	32,5	6	243	16	4	29	19,5	47	M10x1,25	M6x1	10	17	26
40	16	24	55	35	G 1/4"	38	7	265	16	4	29,5	22	53,5	M12x1,25	M6x1	13	19	30
50	20	32	68	40	G 1/4"	46,5	8	280	16	4	32,5	29	64,5	M16x1,5	M8x1,25	17	24	37
63	20	32	68	45	G 3/8"	56,5	8	310	16	4	39	29	78	M16x1,5	M8x1,25	17	24	37
80	25	40	92	45	G 3/8"	72	9	348	18	4	39	35	95,5	M20x1,5	M10x1,5	22	30	46
100	25	40	92	55	G 1/2"	89	9	368	18	4	44	35	114,5	M20x1,5	M10x1,5	22	30	51
125	32	54	120	60	G 1/2"	110	14	440	22	10	44,5	41	143	M27x2	M12x1,75	27	38,1	65

Dimensional Duplex Geminado



\varnothing CIL	\varnothing Haste	AM	B	\varnothing D	EE	\varnothing F	K	L	L1	L2	L3	L4	\varnothing N	R	R1	SW	Sw1	WH
32	12	22	55	30	G 1/8"	32,5	6	94	16	4	29	19,5	47	M10x1,25	M6x1	10	17	26
40	16	24	55	35	G 1/4"	38	7	105	16	4	29,5	22	53,5	M12x1,25	M6x1	13	19	30
50	20	32	68	40	G 1/4"	46,5	8	106	16	4	32,5	29	64,5	M16x1,5	M8x1,25	17	24	37
63	20	32	68	45	G 3/8"	56,5	8	121	16	4	39	29	78	M16x1,5	M8x1,25	17	24	37
80	25	40	92	45	G 3/8"	72	9	128	18	4	39	35	95,5	M20x1,5	M10x1,5	22	30	46
100	25	40	92	55	G 1/2"	89	9	138	18	4	44	35	114,5	M20x1,5	M10x1,5	22	30	51
125	32	54	120	60	G 1/2"	110	14	160	22	10	44,5	41	143	M27x2	M12x1,75	27	38,1	65